

SKEMA 6

OPPORTUNITÉS À L'AVANT-GARDE



CASTELLINI.COM



CSK&FRJ231S01

05/2024

Objet d'une mise à jour technologique constante, les caractéristiques techniques indiquées peuvent être modifiées sans préavis.
Conformément aux réglementations en vigueur dans les zones situées en-dehors de l'UE, certains produits et/ou caractéristiques pourraient avoir des disponibilités et des spécificités différentes. Nous vous invitons à contacter le distributeur de votre zone.



**BU Medical Equipment
Sede Legale Ed Amministrativa
Headquarters**

CEFLA s.c. - Via Selice Provinciale, 23/a - 40026 Imola (BO) - Italy
Tel. +39 0542 653111
Fax +39 0542 653344

**Stabilimento
Plant**

CEFLA s.c. - Via Bicocca, 14/C - 40026 Imola (BO) - Italy
Tel. +39 0542 653441
Fax +39 0542 653601

CASTELLINI.COM

INTÉGRATION DE FONCTIONNALITÉS CLINIQUES DE POINTE

Skema 6 permet au praticien de faire face à toutes les exigences cliniques, même spécialisées, conscient de pouvoir compter sur les toutes dernières technologies alliées à une facilité d'utilisation extraordinaire. Conçu pour les praticiens les plus exigeants et polyvalents, Skema 6 offre une ample modularité de configurations afin de garantir un confort de travail maximal.
Technologies et performances pour une évolution professionnelle.



IL S'ADAPTE À VOTRE STYLE



Le modèle Skema 6 CP est la solution principale pour les partisans des instruments à cordons pendants. Le nouveau design de l'élément praticien, sa mobilité et la flexibilité ergonomique de la tablette assistante rendent ce modèle adaptable et fonctionnel dans toutes les situations.

L'alliance de l'ergonomie et du design à votre service.

UNE GRANDE LIBERTÉ DE MOUVEMENT

La version Cart, aux lignes fines et essentielles, offre une plus grande liberté de mouvement qui permet d'opérer sans contrainte dans n'importe quel environnement de travail.
Compacité et performance, en tout lieu.



UN CHOIX TECHNOLOGIQUE

Skema 6 est équipé d'une console fonctionnelle et élégante, dotée d'une interface intuitive. Les deux versions disposent d'un écran capacitif "multitouch" de 7", et le dentiste peut opter pour le modèle Clinic ou choisir le Multimedia pour disposer de fonctions multimédia supplémentaires. La console, très avancée technologiquement, offre de vastes possibilités de personnalisation des programmes, des instruments et des données affichées.



INTERFACE FULL TOUCH

La console Full Touch avec écran multipoints de 7" permet la gestion intuitive des fonctions de l'unité de soins par des gestes essentiels. Elle permet d'autre part au praticien de régler les paramètres de fonctionnement des instruments, de configurer ses préférences et de gérer et surveiller les dispositifs d'hygiène. Le logiciel intégré gère les fonctions d'endodontie, d'implantologie et d'odontologie conservatrice. Il est également possible de visualiser des images, radiographies et tutoriels vidéo.



COMMANDES VOCALES

Le chirurgien-dentiste peut gérer de nombreuses actions au moyen de commandes vocales. Cela accélère le flux de travail et optimise l'hygiène, ce qui permet au praticien d'éviter le contact physique avec la console ou les accessoires intégrés. Les différents modes de travail des instruments s'activent par la voix. On peut commander le scialytique et le fauteuil en choisissant parmi les positions en mémoire. On peut faire partir la minuterie pour des procédures cliniques comme, par exemple, pour la prise d'empreintes.

PERSONNALISATIONS MULTIPLES

Grâce à technologie NFC, il est possible d'accéder à l'unité de soins dotée de système intégré pour configurer les préférences et paramètres personnalisés. Jusqu'à 20 slots de mémoire sont disponibles, ce qui est parfait pour les cliniques multi-opérateurs. L'option prévoit l'utilisation d'un bracelet qui permet la connexion instantanée à l'unité de soins sur laquelle on a précédemment mémorisé les préférences du praticien concernant les positions du fauteuil, l'interface, les réglages de l'éclairage, du crachoir et du verre, ainsi que les paramètres de fonctionnement des instruments intégrés.



TECHNOLOGIE NFC

Il suffit d'approcher le bracelet du symbole NFC situé sur le bord de l'élément praticien pour se connecter à l'unité de soins.



PROFIL PRATICIEN ENREGISTRÉ

Le praticien peut personnaliser chaque paramètre en les enregistrant sur une clé matérielle. Ces préférences peuvent être téléchargées en quelques secondes dans l'unité de soins via le port USB.



GESTION DES PROFILS

Disponible de série, la gestion de 4 profils opérateurs permet la configuration des paramètres personnels pour le fauteuil, le crachoir, les instruments, y compris les pré-réglages des procédures implantaire et endodontiques.

CHIRURGIE IMPLANTAIRE À PORTÉE DE MAIN



Skema 6 fournit au praticien un ensemble de dispositifs et un logiciel permettant d'effectuer toutes les activités de chirurgie implantaire. Seul un système d'implantologie complètement intégré permet au praticien d'optimiser le temps de travail au fauteuil et de se concentrer exclusivement sur l'intervention et sur le patient. Skema 6 est configuré pour l'implantologie et intègre un puissant micromoteur à induction, une pompe péristaltique et une console de pointe, qui permet de personnaliser et mémoriser rapidement tous les paramètres de vitesse, couple et débit de l'eau d'irrigation.



POMPE PÉRISTALTIQUE

Intégrée à l'élément praticien, elle peut être commandée de manière simple à partir de la console. Elle permet d'irriguer le champ opératoire avec une solution stérile pour assurer une asepsie maximale.



PARAMÈTRES OPÉRATIONNELS

L'écran affiche les informations nécessaires au besoin clinique immédiat : il suffit d'un clic pour mémoriser rapidement et facilement les paramètres de travail, ce qui permet au dentiste de se concentrer exclusivement sur l'intervention et le patient.



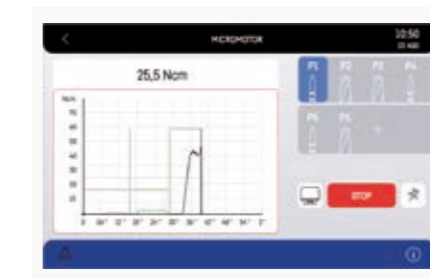
CONTRE-ANGLE GOLDSPEED EVO R20-L

Spécifique pour les soins chirurgicaux. Autoclavable et thermodésinfectable, il peut être démonté pour un nettoyage en profondeur. Avec refroidissement interne, spray externe et LED avec générateur intégré.



MICROMOTEUR IMPLANTOR LED

Le micromoteur Implantor LED, silencieux et extrêmement léger, ne vibre pas et possède une valeur de couple très élevée. Avec des contre-angles appropriés, il peut fournir jusqu'à 70 Ncm.



COURBES DE COUPLE

Le praticien peut utiliser la fonction intégrée pour enregistrer les courbes de couple pendant l'intervention. Une documentation sera également produite sous forme exportable après l'intervention pour garder une trace du couple délivré et du couple de serrage de



l'implant. Il est possible (en présence d'une caméra intégrée) d'afficher la courbe également sur le moniteur intégré à l'unité de soins ; pour avoir un affichage encore plus clair pendant le traitement ; également utile pour des activités académiques et de formation.

SYSTÈME COMPLET POUR LES SOINS ENDODONTIQUES

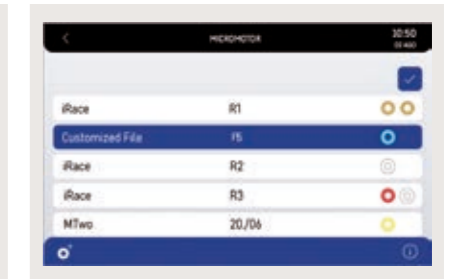


Skema 6 intègre un système complet d'instruments, logiciels et fonctions, véritable support aux pratiques endodontiques et traitements associés. Le praticien dispose d'une vaste base de données de fraises, d'un contre-angle spécifique et de la possibilité de gérer de manière très précise les paramètres opérationnels indispensables aux traitements. Le contrôle parfait des fonctions spécialisées et l'intégration à 360 degrés du système pour l'endodontie favorisent un flux de travail optimal et un résultat thérapeutique positif.



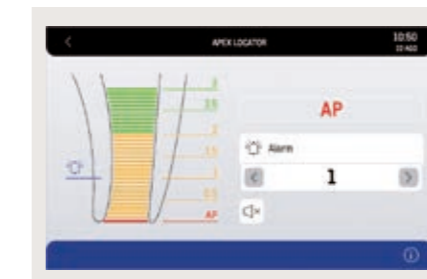
MODE RÉCIPROCITÉ

En combinaison avec le contre-angle EVO E4, le mode de contrôle avec rotation alternée permet d'utiliser des limes réciproquantes RECIPROC®, RECIPROC BLUE® et WAVEONE GOLD®. Cefla, tout comme les sociétés auxquelles elle est liée, n'est pas propriétaire des marques d'identification des limes endodontiques.



BASE DE DONNÉES

Grâce à la base de données intégrée des limes endocanalaire les plus répandues dans le commerce, la console est en mesure de définir automatiquement les valeurs optimales pour toutes les interventions de l'endodontie traditionnelle.



LAEC - LOCALISATEUR D'APEX INTÉGRÉ

Le dispositif aide le praticien à localiser l'apex de la racine, grâce à une signalisation sonore et visuelle. En combinaison avec le contre-angle EVO E4, il intègre aussi la fonction APEX-STOP, qui provoque l'arrêt automatique de la lime lorsque le seuil de sécurité paramétré est atteint.



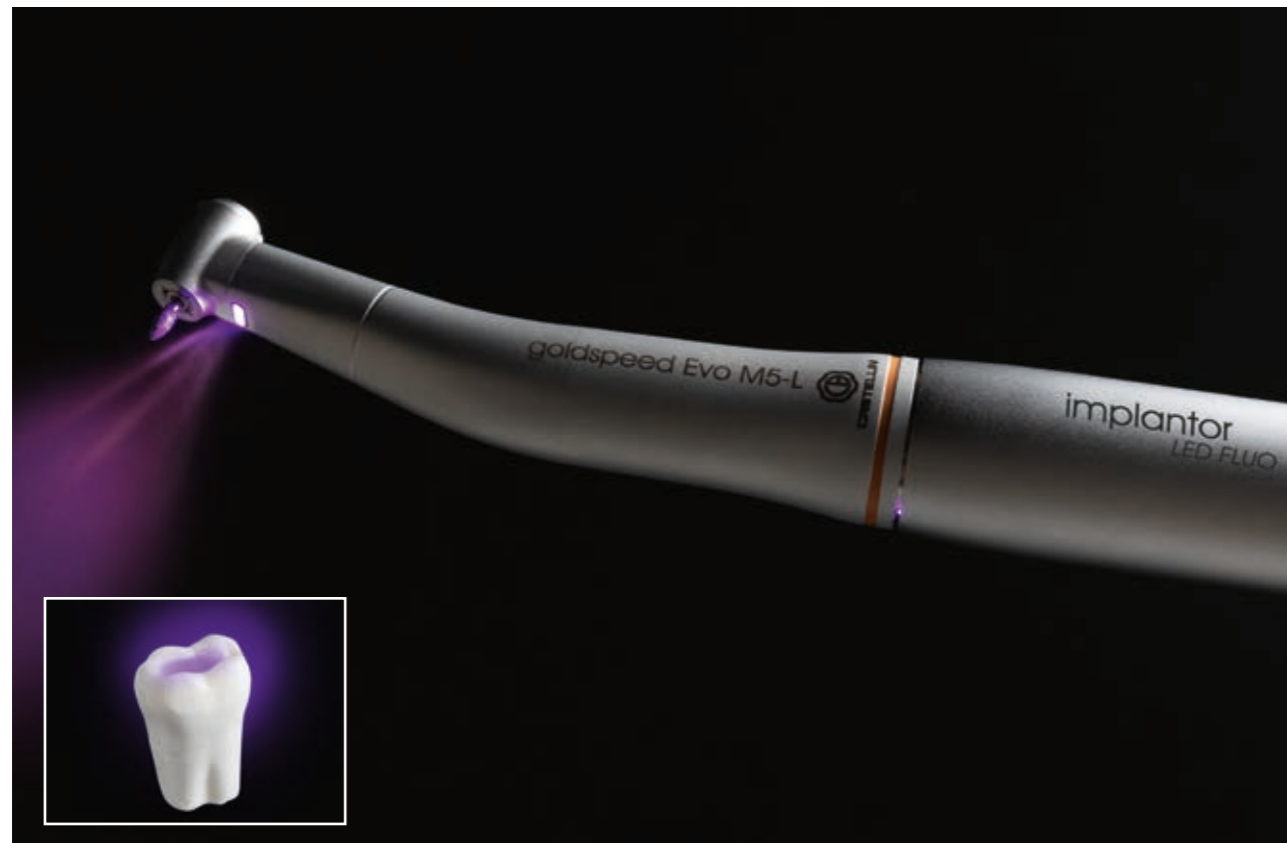
CONTRE-ANGLE EVO E4

Adapté à tous les types de traitements endodontiques, l'instrument a été conçu pour être compatible avec le mode réciproquant Castellini et la fonction APEX-STOP du localisateur d'apex Castellini.

L'EXCELLENCE DES INSTRUMENTS



Fabriqués en conformité aux normes les plus rigoureuses du secteur Hi-Tech et grâce à l'expérience acquise par Castellini durant les 80 dernières années, tous les instruments proposés, pièces à main et accessoires, sont conçus pour répondre à tous les besoins du secteur odontologique. Des instruments à la pointe du progrès, en mesure d'optimiser toutes les activités d'odontologie conservatrice, de chirurgie implantaire et d'endodontie.



IMPLANTOR LED FLUO

Le nouveau micromoteur Implanter LED, aujourd'hui plus silencieux, plus léger et avec des cordons qui assurent davantage de manœuvrabilité, est disponible avec la fonction en option de fluorescence FIT (Fluorescence-aided Identification Technique) qui permet d'identifier la présence de matériaux composites grâce à une lumière LED UV spéciale. Cette technologie augmente la précision des interventions dans le domaine de l'odontologie conservatrice, orthodontique et esthétique.

Implantor LED FLUO met non seulement en évidence les obturations en matériau composite en les distinguant de la structure naturelle de la dent, mais également les bagues des appareils fixes et les crochets invisibles utilisés pour faire tenir les dispositifs transparents de correction esthétique.



SURGISON 2

Développée spécifiquement pour la chirurgie orale, l'implantologie et l'ostéotomie, la pièce à main est disponible avec une large gamme d'accessoires pour chaque traitement. Interchangeable avec Piezolight 6 et compatible, après remplacement du cordon, avec Piezosteril 6, la pièce à main Surgison 2 est détectée et pilotée automatiquement par l'unité de soins dans toutes les situations. Intégralement autoclavable, cette pièce à main offre l'option d'irrigation avec des liquides stériles pour une asepsie complète du champ opératoire.



PIEZOLIGHT 6 / PIEZOSTERIL 6

Disponibles avec éclairage à LED, les pièces à main à ultrasons, entièrement autoclavables, sont conçues pour la prophylaxie, l'endodontie et la parodontologie. Les vibrations à ultrasons sont linéaires et contrôlées. Absence de vibrations latérales parasites. Contrôle constant et autorégulation de la fréquence en fonction de la charge et des conditions de l'insert. Réglage de précision du flux d'irrigation au moyen d'une poignée.



T-LED

La lampe à polymériser peut être utilisée dans la version droite ou avec angle de 120°. Avec une ampoule LED à très forte puissance arrivant à 2200 mW/cm² et un spectre d'émission de 430 à 490 nm, la lampe T-LED offre 6 programmes prédéfinis et un guide optique stérilisable.



SERINGUE

Caractérisée par une forme fuselée et maniable, la seringue offre six fonctions. Le bec et la poignée sont autoclavables.



TURBINES SILENT POWER ET CONTRE-ANGLES GOLDSPEED

Castellini propose une dotation complète de turbines et un set de contre-angles adaptés à tous les domaines dentaires.

LE CONFORT OPÉRATIONNEL, À COMMENCER PAR LE DESIGN

Avec Skema 6, Castellini amène la conception ergonomique à un niveau supérieur, accordant une attention particulière au personnel médical opérant autour de l'unité de soins. La conception de chaque élément vise à associer un design élancé à la compacité de l'unité de travail. Cela permet de disposer de plus d'espace dans le cabinet, améliore l'aspect fonctionnel et le rendement de chaque élément, rationalise le flux de travail grâce au confort opérationnel et aux solutions ergonomiques étudiées pour le personnel au fauteuil.



LÉGÈRE ET COMPACTE

- La tablette dentaire à fouets se distingue par sa légèreté et sa maniabilité.
- Activation et désactivation du positionnement vertical par effleurement du capteur capacitif.
- Plus grande extension utile des cordons.
- Tablette porte plateau pivotante, facile à atteindre et à encombrement réduit.
- Instruments autocompensés pour éviter tout effet de traction sur le poignet du dentiste.
- Option de blocage des leviers de rappel des instruments pour une plus grande liberté de mouvement.

FOUETS AVEC TECHNOLOGIE SIDEFLEX

Grâce à l'articulation souple des fouets, tirant profit de la technologie exclusive « SideFlex », les instruments sont légers et aisément récupérables. Le joint pivotant permet les mouvements latéraux sans exercer de traction sur le poignet de l'opérateur. Les fouets sont complètement démontables et il est possible de régler l'équilibrage et la traction exercée en phase de rappel. Les fouets avec technologie SideFlex sont fournis en option.



L'ASPECT ERGONOMIQUE DES MOUVEMENTS

Étudié pour les partisans des cordons pendants, l'élément praticien est compact et maniable, et permet au praticien de travailler confortablement à partir de n'importe quelle position de l'espace de travail. Il est équipé d'une console avec écran capacitif multitouch 7" et une poignée pratique facilite le déplacement horizontal.



ÉLÉMENT PRATICIEN

La préhension des instruments est facilitée grâce à leur disposition et à l'inclinaison différente des instruments placés au centre par rapport à ceux se trouvant aux extrémités. Les logements sont conçus pour faciliter le repositionnement de l'instrument et garantir une stabilité maximale. Il est possible d'intégrer le module du sixième instrument sur le côté de l'élément praticien. Le praticien a le choix entre la caméra intra-orale et la lampe à polymériser, tandis que l'application n'est pas disponible lorsque le capteur radiographique Zen-X est présent.

Le porte plateau transthoracique offre une surface d'appui très ample, sans aucune gêne pour le patient. Il peut être orienté et déplacé horizontalement.



CAPTEUR OPTIQUE

Grâce au capteur optique, le remplissage du gobelet est automatisé et confère une plus grande autonomie au patient. Associé au nouveau crachoir motorisé, il rend la phase de rinçage extrêmement rapide.



ÉLÉMENT ASSISTANTE

La tablette assistante avec double bras à excursion verticale s'adapte aux différentes pratiques et est disponible avec 4 ou 5 logements. En plus d'une seringue et d'une canule d'aspiration, vous avez la possibilité de monter une caméra et une lampe à polymériser ou un instrument dynamique. Le porte plateau orientable est optionnel.



UN FAUTEUIL PERSONNALISABLE



CHOISIR LE CONFORT

La forme de l'assise et le profil du dossier soulignent le niveau élevé de confort du fauteuil. Le dossier est réalisé avec une structure extrêmement solide et un rembourrage moelleux, le revêtement est résistant et facile à nettoyer. Les mouvements du fauteuil sont étudiés pour éviter toute compression gênante dans la région lombaire. Castellini a conçu un système qui permet d'offrir au dentiste une plus grande liberté pour choisir l'emplacement de l'unité de soins dans le cabinet et en correspondance avec les branchements existants. Selon les connexions au sol et l'endroit où elles se trouvent, on peut installer l'unité de soins aussi bien au moyen du raccord situé directement sous le repose-jambes que sous la partie avant du groupe hydrique.

En option, les rembourrages Memory Foam s'adaptent à la corpulence du patient et assurent ainsi toujours le soutien anatomique correct. Ils diminuent les points de pression au niveau du corps du patient, favorisant ainsi la microcirculation sanguine et lui assurant un plus grand confort.



Pièce maîtresse du cabinet dentaire, le fauteuil offre de multiples possibilités de personnalisation et un choix de pédales, disponibles aussi bien en version avec câble que sans fil en option. Conçu pour assurer le plus grand confort, le fauteuil peut intégrer un capteur qui détecte la présence du patient. Il est possible de configurer la mise en veille après la sortie du patient pour limiter la consommation d'énergie. En présence de l'assistant virtuel numérique Di.V.A., le capteur transmet les données statistiques qui permettent de contrôler l'utilisation effective de l'unité de soins. L'automatisme qui permet d'allumer et d'éteindre automatiquement le scialytique en fonction de la présence effective du patient est intégré.

UN STYLE ERGONOMIQUE

La silhouette du dossier a été conçue pour faciliter l'accès à la zone de travail tant pour la vision frontale qu'indirecte.



TÊTIÈRE PNEUMATIQUE

Comme option, il est possible d'obtenir l'exclusive tête orbitale à déblocage pneumatique qui tourne sur trois axes et garantit un positionnement assisté, précis et rapide. Le mouvement se déclenche grâce au bouton se trouvant sur le côté inférieur de la tête.



REPOSE PIEDS

Le repose pieds réglable permet une désinfection soignée et simple.



DOSSIER NORDIC

Un dossier créé pour ceux qui veulent offrir à leurs patients un support ferme pour les bras et les coudes, permettant un accès optimal pour le praticien qui travaille en position à 12h.



PÉDALE À EXCURSION LATÉRALE

Elle permet d'activer les fonctions Chip Air et Chip Water de l'instrument utilisé, l'inversion du sens de rotation du micromoteur, les mouvements du fauteuil et l'allumage du scialytique. Disponible en version avec câble ou sans fil.



PÉDALE À PRESSION

Elle offre les mêmes fonctions que la pédale à excursion latérale. En mode chirurgie, les commandes pour activer la pompe péristaltique et le changement de programme sont aussi présentes sur les deux versions. Disponible en version avec câble ou sans fil.



PÉDALE TYPE POWER PEDAL

La troisième pédale comprend toutes les fonctions des modèles précédents et se distingue par deux éléments supplémentaires pour le rappel de deux autres positions de travail enregistrées. Disponible en version avec câble ou sans fil.

DIAGNOSTIC INTÉGRÉ



Le principal avantage du système radiographique intégré à l'unité de soins est la possibilité d'accélérer les phases du diagnostic, illustrant et partageant en direct les informations avec le patient. Le système intégré à l'unité de soins est composé d'un appareil radiographique avec générateur à haute fréquence et télécommande sans fil et d'un capteur numérique HD, certifié IP67. Le chirurgien-dentiste peut utiliser l'assistant virtuel vocal pour gérer les images capturées par le capteur quand l'unité de soins est connectée au PC.



RXDC AVEC TECHNOLOGIE EXTEND

Grâce à une collimation interne étendue et une très petite tâche focale, l'appareil radiographique fournit des images de haute qualité permettant de formuler rapidement un diagnostic correct et précis.

Le capteur Zen-X intégré, disponible en deux tailles, se trouve dans l'élément praticien, ce qui permet d'accélérer les phases d'acquisition des images radiologiques intraorales. Après quelques secondes, l'image réélaborée apparaît sur le moniteur et, dans le cas de la version Multimedia, sur la console de l'élément praticien.



COMMUNIQUER AVEC STYLE



La capacité de dialoguer avec le patient en se servant d'instruments et de technologies de pointe suscite un sentiment de confiance. La relation avec le patient est simplifiée et les résultats des traitements illustrés de manière plus efficace. L'appareil multimédia Castellini comprend une caméra intégrée avec capteur HD et une grande profondeur de champ, et un moniteur 22", certifié par la directive CEE relative aux dispositifs médicaux. Grâce à l'assistant virtuel vocal, le praticien peut interagir avec le logiciel de gestion des images si l'unité de soins est connectée à un PC. Il peut donc sauvegarder les images qui viennent d'être capturées par la caméra.



CAMÉRA HD INTÉGRÉE

La caméra intégrée a une forme fuselée pour favoriser son utilisation à l'intérieur de la cavité orale et une poignée ergonomique. Les images de qualité HD garantissent un rendu parfait et une précision maximale des examens.

- Système optique à 7 lentilles en verre et capteur HD au format 16:9.
- Angle de vision de 90° partiellement incliné.
- Profondeur du champ de vision de 5 à 70 mm.
- Activation de l'arrêt sur image via la touche Touch-sensitive.

Pour obtenir des images détaillées et extrêmement nettes, l'accessoire Macro Cap, facile à appliquer et à retirer, agrandit jusqu'à 100x.



MONITEUR LED 22"

Le moniteur LED de 22", au format 16:9, garantit une visualisation parfaite des images et une interaction simple, très pratique, grâce au design ergonomique et à la dalle IPS spéciale offrant un large angle de vision. De plus, la gestion des images est confiée à la nouvelle console Multimédia Full Touch qui permet de régler les niveaux de contraste, les couleurs, la rotation et l'agrandissement des images. Le moniteur peut être intégré à l'unité de soins avec une solution à bras unique ou à bras avec double articulation pour améliorer l'interaction avec le patient et le confort d'utilisation.

UNE CLINIQUE DENTAIRE CONNECTÉE



ASSISTANT VIRTUEL ET SURVEILLANCE À DISTANCE

Di.V.A. (Digital Virtual Assistant) permet d'optimiser le flux de travail dans le cabinet dentaire moderne. Outre à être affichable sur PC, Di.V.A. peut être consulté commodément sur smartphone et tablette. Dans l'objectif d'augmenter l'efficacité de la clinique, il est possible d'activer également le service EasyCheck en combinaison avec Di.V.A. : chaque unité de soins connectée peut bénéficier, en temps réel, d'un service de diagnostic et d'aide technique à distance, ce qui est extrêmement utile pour minimiser les arrêts de la machine et assurer une continuité du service.

Le praticien ou le propriétaire de la clinique dentaire peuvent accéder au portail qui offre une série de services numériques, assistance à distance, tutoriels vidéo et le mode d'emploi actualisé du modèle acheté en se connectant simplement à internet avec n'importe quel navigateur web sans devoir télécharger de logiciel.



DASHBOARD

Grâce à un simple tableau de bord, le dentiste a la possibilité de contrôler l'utilisation de toutes les fonctions de l'unité dentaire, analysant l'efficacité du système cabinet dentaire. Dans les grandes cliniques, cette aide résulte très efficace pour gérer les charges de travail et pour planifier des opérations de maintenance. En présence du capteur patient, les données statistiques sur l'utilisation de l'unité de soins sont collectées et traitées, et transmettent à Di.V.A. les informations qui sont visualisées sur le tableau de bord prévu à cet effet.

SURVEILLANCE DES SYSTÈMES D'HYGIÈNE

Di.V.A. enregistre les cycles de désinfection effectués pour conserver un historique qui s'avère utile dans le cas d'un contrôle au sein du cabinet. Ces données aident également à faire une estimation des consommations de produits désinfectants et à surveiller la remise en service effective des appareils.

MODE D'EMPLOI DES INSTRUMENTS

Le tableau de bord permet également de surveiller l'utilisation effective des instruments intégrés comme, par exemple, du micromoteur, y compris le détail du mode clinique effectivement employé parmi le mode odontologie conservatrice, endodontie et implantologie.

UN ÉCLAIRAGE SUR MESURE



Un éclairage adéquat est indispensable pour travailler dans des conditions optimales, d'où l'utilité de pouvoir régler l'intensité et la température de couleur de la lumière. Le nouveau scialytique Venus LED MCT permet de définir un réglage adapté selon les circonstances. Le scialytique est caractérisé par une rotation sur trois axes et permet d'éviter totalement les zones d'ombre dans l'éclairage du champ opératoire. En présence de l'assistant vocal virtuel, il est possible d'allumer, d'éteindre et de sélectionner le mode du scialytique par la voix.



UNE LUMINOSITÉ EXCEPTIONNELLE

Le nouveau scialytique Venus LED MCT tourne sur trois axes pour garantir un éclairage parfait du champ opératoire dans toutes les pratiques et positions. Caractérisé par une luminosité exceptionnelle, il est possible de programmer des valeurs spécifiques en fonction des exigences cliniques. Le capteur No Touch allume, éteint et règle l'intensité lumineuse jusqu'à 50 000 Lux. Le cache de protection avant étanche permet un nettoyage aisé et les poignées sont amovibles et autoclavables.

RÉGLAGE DE LA TEMPÉRATURE

Le système innovant permet d'avoir une illumination idéale pour chaque discipline dentaire, avec 3 valeurs de température différentes : lumière chaude, lumière neutre, lumière froide.

VALEUR D'ICR

Fidélité absolue des couleurs grâce à un rendu chromatique qui, sur une échelle de mesure de 0 à 100, dépasse 95.

MODE COMPOSITE

L'activation simple et rapide du mode Composite prévient la pré-polymérisation des composites.



COULEUR CHAUDE - NEUTRE - FROIDE

Toutes les variations de température, du chaud au neutre ou au froid et inversement, peuvent être facilement activées et permettent toujours d'obtenir une vision correcte du champ opératoire en fonction de l'intervention.

MODE COMPOSITE

La fonction modifie la longueur d'onde de la lumière pour prévenir la pré-polymérisation des composites tout en garantissant un excellent niveau d'illumination du champ opératoire.

SYSTÈMES ÉVOLUÉS ET CERTIFIÉS



Depuis ses origines, Castellini a accordé la plus grande attention au développement de dispositifs évolués, aptes à garantir les conditions d'asepsie de l'unité de soins. Grâce à une étroite collaboration avec le Département de Santé Publique et Maladies Infectieuses de l'Université Sapienza de Rome et le Département des Sciences de la Santé Publique et Pédiatrie de l'Université de Turin, les systèmes d'hygiène aujourd'hui disponibles sur Skema 6 ont été perfectionnés. Ces dispositifs automatiques, faciles à gérer, représentent des instruments efficaces permettant aux patients et collaborateurs de bénéficier, à tout moment, d'un milieu clinique parfaitement sûr.



M.W.B.

Fiable et efficace, le système M.W.B. employé avec Peroxy Ag+, agit contre tous les contaminants de l'eau, y compris les légionelles. Des tests effectués sur une unité de soins dentaires pendant une période d'observation de 3 mois ont révélé qu'une utilisation régulière de M.W.B. et l'exécution quotidienne d'un cycle de désinfection intensive avec le système Autosteril ont démontré un très haut niveau de qualité de l'eau, avec absence totale de charges bactériennes.



AUTOSTERIL

Skema 6 peut être équipé avec Autosteril, un système de désinfection automatique de haut niveau de tous les circuits hydriques des sprays. Les instruments sont placés dans un bassin intégré pendant l'exécution du cycle.

Employé avec Peroxy Ag+, l'Autosteril assure une désinfection en éliminant les mycobactéries, les bactéries et les légionelles, effet certifié par l'Université Sapienza de Rome. Les résultats des analyses ont mis en évidence que l'activité désinfectante s'est avérée suffisante pour "permettre l'éradication de tous les micro-organismes testés des conduites de l'unité de soins, même aux niveaux de contamination les plus élevés".

Autosteril facilite les procédures d'hygiénisation à la fin du travail et permet la réalisation de cycles de brève durée comportant les phases suivantes :

- vidange des circuits au moyen d'air comprimé ;
- introduction de peroxyde d'hydrogène H_2O_2 à 3 % dans les circuits hydriques des sprays ;
- permanence du liquide pour une désinfection intensive ;
- vidange du liquide au moyen d'air comprimé ;
- rinçage avec de l'eau (du réseau ou distillée).



TIME FLUSHING

Pour éliminer le liquide stagnant dans les conduits après les pauses d'utilisation, la fonction Time Flushing effectue le remplacement complet de l'eau par un flux temporisé du liquide d'alimentation.



BOUTEILLE S.S.S.

Le système d'alimentation indépendant est doté d'un récipient pressurisé de 1,8 litres, aisément accessible de l'extérieur pour le remplissage ou le remplacement.

UNE PROTECTION SANS FAILLE



S.H.D.

Il faut environ 2 minutes pour rincer et hygiéniser le système d'aspiration au moyen d'un lavage à l'eau et avec un liquide spécifique : cette pratique est idéale pour le nettoyage entre un patient et le suivant.

Grâce à la conception minutieuse de chaque élément de Skema 6, les patients et le personnel médical sont constamment protégés de tout risque de contamination. Pour aborder correctement le thème de l'hygiène, il est essentiel d'adopter une approche qui évalue les composants externes de l'unité de soins et l'environnement de travail dans leur ensemble, et c'est ce que Castellini fait.



CORDONS DES INSTRUMENTS DÉMONTABLES

Extractibles et facilement désinfectables, ils simplifient les procédures de nettoyage et permettent des interventions de remplacement rapides.



POIGNÉE DE LA TABLETTE AMOVIBLE

Elle est facile à enlever pour garantir une hygiène parfaite.



POIGNÉES DU SCIALYTIQUE AMOVIBLES

Elles peuvent être facilement retirées et sont autoclavables.



FOUETS AMOVIBLES

Si la fonction optionnelle SideFlex est présente, le fouet peut être aisément retiré pour une meilleure hygiénisation.



CRACHOIR

Les groupes jet d'eau de rinçage et jet d'eau au verre sont facilement extractibles et stérilisables en autoclave. Le crachoir est lui aussi amovible et autoclavable.



GUIDE-CANULES AMOVIBLES

Les guide-canules de la tablette assistante sont amovibles pour la désinfection et pour faciliter le nettoyage des logements.

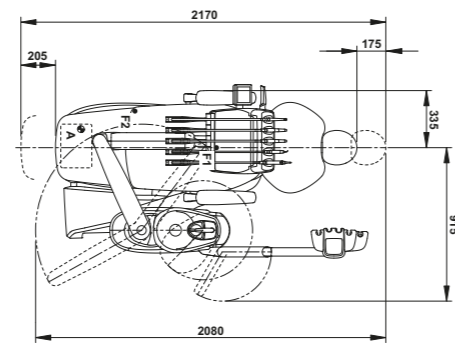
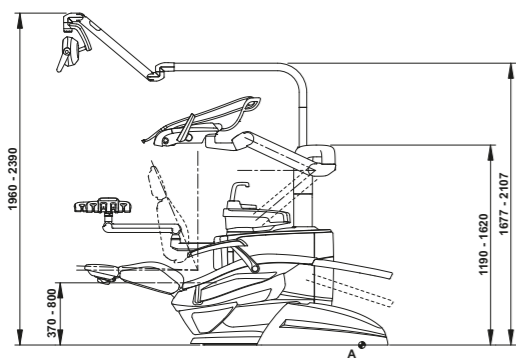


FILTRES + PETIT VOLET GROUPE HYDRIQUE

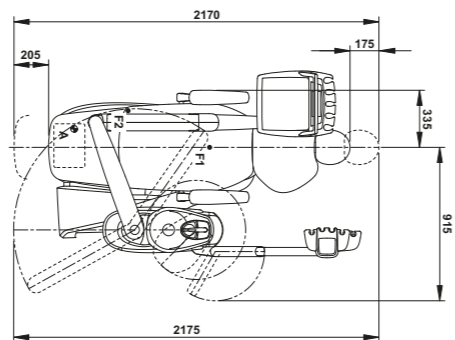
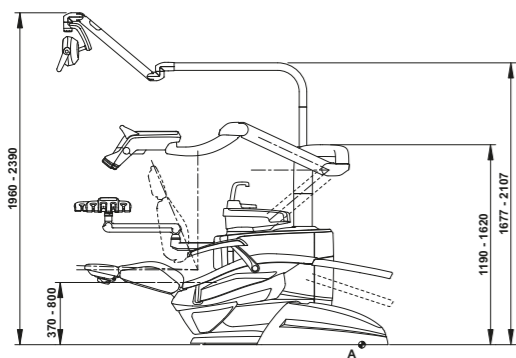
Élégamment cachés par un petit volet, les filtres peuvent être facilement extraits pour effectuer commodément les opérations de vidange et de nettoyage.

CARACTÉRISTIQUES TECHNIQUES

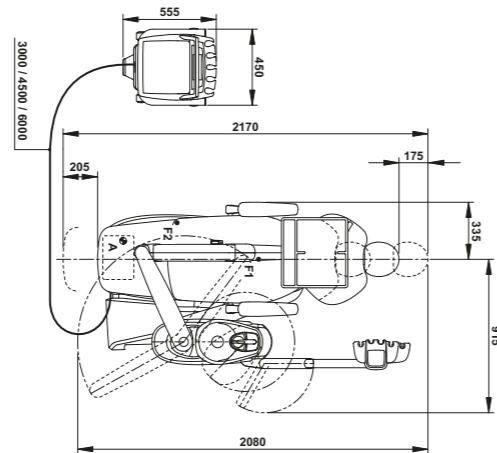
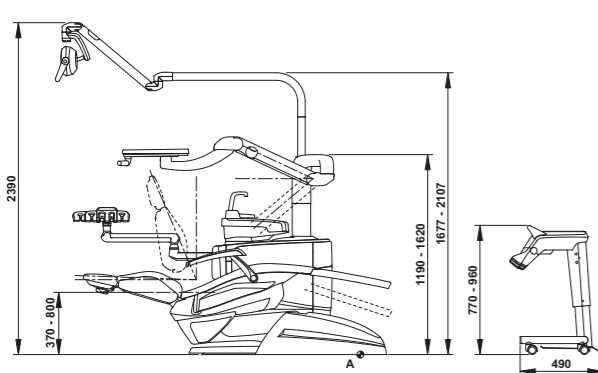
SKEMA 6



SKEMA 6 CP



SKEMA 6 CART



Les mesures sur les dessins sont exprimées en millimètres.



STANDARD

- 102 bleu atlantique
- 106 bleu méditerranéen
- 113 bleu pacifique
- 136 bleu indien
- 132 violet myrtille
- 134 glycine japonaise
- 135 rouge vénitien
- 115 saumon écossais
- 103 jaune névada
- 123 vert polynésien

MEMORY FOAM

- 101 vert caraïbe
- 137 argent brillant
- 121 gris anthracite
- 130 noir graphite
- 142 noisette d'Anatolie
- 141 beige papyrus
- 143 or arabique
- 140 marron brésilien
- 144 rouge rubis

- 198 bleu atlantique
- 187 argent brillant
- 199 gris anthracite
- 180 noir graphite
- 172 noisette d'Anatolie
- 171 beige papyrus
- 173 or arabique
- 170 marron brésilien
- 174 rouge rubis



SKEMA 6	À FOUETS	CORDONS PENDANTS	CART
SYSTÈMES D'HYGIÈNE			
Separate Supply System (système d'alimentation séparée)	●	●	●
Autostéril A (Automatique) pour désinfection du conduit hydrique	○	○	○
Contrôleur Multi Water Bio - MWB. (Désinfection en continu avec groupe disconnecteur en conformité avec la norme EN 1717)	○	○	○
Time Flushing (cycle de lavage rapide du conduit hydrique)	○	○	○
Suction Hoses Disinfection (Système de lavage et désinfection de l'aspiration)	○	○	○
ÉLÉMENT PRATICIEN			
Système de bras de rappel des instruments avec technologie SideFlex	○	-	-
Module turbine avec turbine Silent Power Evo 4L fibre optique et raccord rapide	●	●	●
Module turbine avec turbine Silent Power Evo Miniature fibre optique et raccord rapide	○	○	○
Module Micromoteur à induction Implantor LED à fibre optique (100 à 40 000 tr/min 5,3 Ncm)	●	●	●
Module Micromoteur à induction Implantor LED FLUO avec technologie FIT	○	○	○
Module pompe péristaltique avec dispositif d'irrigation par solution physiologique	○	○	○
Fonction pour l'implantologie « Courbes de couple »	○	○	○
Module démarreur Piezosteril 6 avec 4 inserts	○	○	○
Module démarreur à fibre optique Piezolith 6 avec 4 inserts	○	○	○
Module ultrasons pour la chirurgie Surgison 2	○	○	○
LAEC (localisateur d'apex intégré)	○	○	○
Module pour le mode Réciproquant du moteur Implantor LED	○	○	○
Module lampe à polymériser T-LED	○	○	○
Dispositif de blocage des fouets	○	○	○
Module seringue inox 6 fonctions	●	●	○
Module 6e instrument (lampe à polymériser ou pièce à main caméra)	○	○	○
Capteur radiographique intégré	○	○	○
Système de commandes vocales intégré	○	○	○
Système multi-opérateurs NFC	○	○	○
TABLETTE ASSISTANTE			
Module lampe à polymériser T-LED	○	○	○
Module seringue inox 3 fonctions	○	○	○
Module seringue inox 6 fonctions	○	○	○
Tablette assistante avec 4 logements, avec clavier capacitif, monté sur bras articulé	●	●	●
Tablette assistante avec 5 logements, avec clavier capacitif, monté sur bras articulé	○	○	○
Tablette porte plateau côté assistante	○	○	○
SCIALYTIQUE			
Scialytique Venus LED MCT	●	●	●
GROUPE HYDRIQUE			
Crachoir amovible et pivotant, avec mouvements motorisés.	●	●	●
Capteur de remplissage du gobelet.	●	●	●
Réchauffeur eau au verre	○	○	○
Réchauffeur Spray instruments	○	○	○
Sélection indépendante des canules	●	●	●
Tablette porte plateau en remplacement du crachoir	○	○	○
FAUTEUIL			
Capteur de présence du patient	○	○	○
Tête à déblocage pneumatique sur trois axes de mouvement	○	○	○
Tête à double articulation sur deux axes de mouvement	●	●	●
Pédale à excursion latérale avec joystick	●	●	●
Pédale à excursion latérale avec joystick - sans fil	○	○	○
Pédale à pression avec joystick et kit marche/arrêt spray	○	○	○
Pédale à pression avec joystick et kit marche/arrêt spray - sans fil	○	○	○
Pédale type Power Pedal	○	○	○
Pédale type Power Pedal - sans fil	○	○	○
Accoudoir gauche	○	○	○
Accoudoir droit	○	○	○

● = Série ● = Option - = Pas disponible