

## Technische Daten

- Schlauch CEI OCX 70-G
  - Fokus 0.8 mm (IEC 336)
  - Gesamte Filtration mindestens 2.5 mm Al eq
  - Anodenspannung 70 KV
  - Anodenstrom 8 mA
  - Aufgenommene Leistung max 1.3 kVA
  - Belichtungszeit 0,03-1,61 Sekunden
  - Versorgung 230V 50Hz
  - Abstand zwischen Fokus und Haut 8" (20 cm)
  - Armverlängerung 900/600/400 mm
- ZERTIFIZIERUNG GEMÄSS FOLGENDER NORMEN:
- CEI EN 60601-1-3 • CEI EN 60601-1
  - CEI EN 60601-2-7 • CEI EN 60601-2-28
  - CEI EN 60601-1-2 elektromagnetische Kompatibilität
  - Übereinstimmend mit der Richtlinie CEE 93/42



x-safe

ZUVERLÄSSIGKEIT BEI  
DER DIAGNOSE

**Castellini S.p.A.**  
Via Saliceto, 22  
40013 Castel Maggiore (BO) - Italy  
tel. + 39 051700877  
fax + 39 051701056  
castellini@castellini.com  
[www.castellini.com](http://www.castellini.com)



**CASTELLINI**  
PASSION FOR DENTISTRY  
SINCE 1935

## TECHNOLOGIE UND ZUVERLÄSSIGKEIT

X-safe 70 ist dank der Zuverlässigkeit des Generators AC, der eine zugelassene und konsolidierte Technologie einsetzt, zu Ihrem wichtigsten Partner für die täglichen Röntgenarbeiten geworden. X-safe 70 kann sowohl für das Bild auf dem Film als auch als digitales Bild verwendet werden.

Das System verträgt sich hervorragend mit der Sensibilität sämtlicher im Handel erhältlichen Film- und Sensortypen.



### Genau und sichere Diagnosen

X-safe 70 garantiert konstante Qualität der Röntgenaufnahmen durch hoch auflösende Bilder, die Details genau und ausgeglichen zeigen.

X-safe 70 bietet maximale Sicherheit sowohl für den Benutzer als auch für den Patienten, indem folgendes garantiert wird:

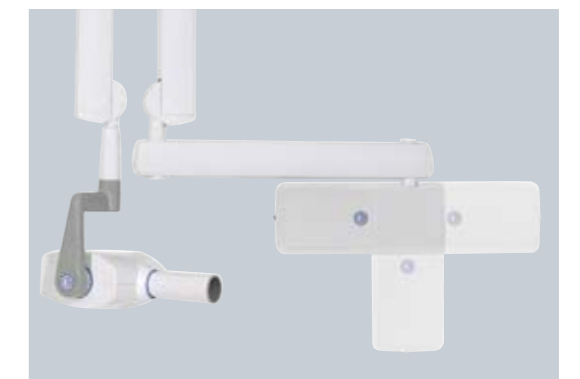
- höchster Schutz vor Röntgenstrahlen
- begrenzte Röntgenstrahlen nur auf die Oberfläche der Halterung durch den Einsatz von Lichtverfolgern.

### Einfach und intuitiv

Der Handkontrollwählschalter kann direkt auf die Zentrale angebracht werden oder extern des Einsatzbereiches. Die Einstellung der Belichtungszeiten erfolgt sofort, ist genau und intuitiv dank folgender Tasten:

- Auswahl der Zahnelemente
- Auswahl der Patientenstatur
- Auswahl des digitalen Sensors
- Auswahl der Sensibilität der Filmrolle

Das Display mit 3 Zahlen zeigt die eingestellten Zeiten in hundertstel Sekunden an.



### Vielfältig, handlich und stabil

X-safe 70 fügt sich dank dem klaren Design am Gelenkstützarm mit einem weiten Operationsradius und der hervorragenden Installationsvielseitigkeit in die ergonomischen Eigenschaften der Praxis ein.

Der Kopfteil platziert sich mit maximaler Genauigkeit und einfach in alle Operationslagen ohne die kleinsten Vibrationen.